

## Druckluft- membran- pumpen

## Air operated diaphragm pumps

- JP-800 Standard:  
II 3/3 GD c IIB T135 °C  
Ex Zone 2
- JP-800 Conduct:  
II 2/2 GD c IIB T135 °C  
Ex Zone 1



Für Öle,  
Chemikalien,  
brennbare Medien und  
hochviskose Flüssigkeiten

For oils, chemicals,  
flammable and highly  
viscous media

# Druckluftmembranpumpen

## Air operated diaphragm pumps

### Vorteile

- Förderung von aggressiven und brennbaren Substanzen, viskosen Flüssigkeiten, auch mit Feststoffanteilen sowie Medien mit Gasanteilen.
- Einsatz speziell in explosionsgefährdeten Bereichen möglich (ATEX Zertifizierung).
- Betriebssicherheit auch bei hoher Luftfeuchtigkeit.
- Über Luftdruck variabel einstellbare Fördermenge und Förderhöhe.
- Trockenlauf problemlos möglich.
- Bei Trockenstart ist Selbstansaugung gewährleistet.
- Betrieb mit ölfreier Luft.
- Möglichkeit zur Teilung der Kollektoren. Dadurch können zwei Medien gleichzeitig gefördert werden.
- Leichter Austausch von Ersatzteilen und einfache Wartung durch Ihre Service-Abteilung.

### Advantages

- Pumping of aggressive and flammable substances, viscous liquids also with solids and media containing gas.
- Especially suitable for use in hazardous areas (ATEX certification).
- Reliability even at high humidity.

- Adjustable flow rate and head via air pressure.
- Dry-running without any problems.
- Dry self-priming.
- Three suction and delivery connections.
- Operation with non-lubricated air.
- Manifolds can be separated. Therefore two different media can be pumped at the same time.
- Easy replacement of spare parts and maintenance by your service department.

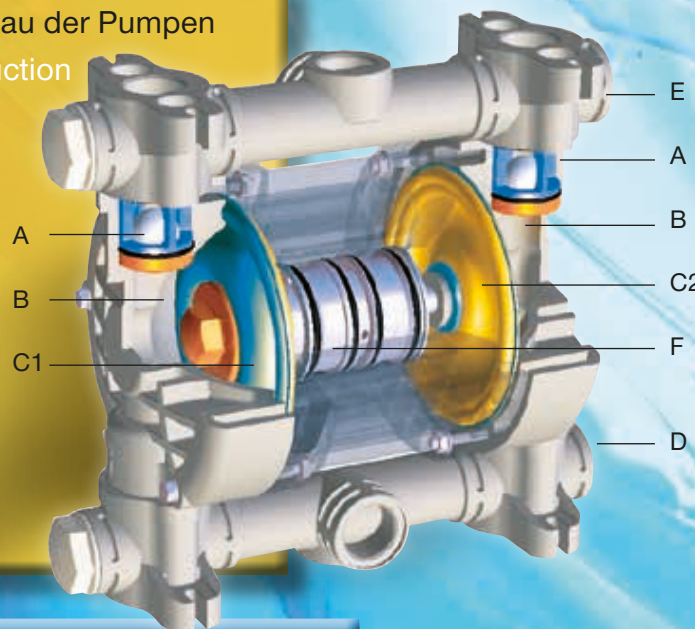


### Technischer Aufbau der Pumpen

#### Technical construction of the pumps

- A = Kugeln, Kugelsitze, O-Ringe
- B = Pumpenkammer
- C1 = Mediumberührte Membran
- C2 = Luftberührte Membran
- D = Sauganschluss
- E = Druckanschluss
- F = Luftaustauscher

- A = Balls, ball seats, O-rings
- B = Pumping chamber
- C1 = Product-side diaphragm
- C2 = Air-side diaphragm
- D = Suction connection
- E = Delivery connection
- F = Pneumatic exchanger



### Funktionsweise

#### Phase 1:

Die Druckluft, die hinter der Membran zugeführt wird, drückt das Medium aus der Kammer in Richtung Druckanschluss.

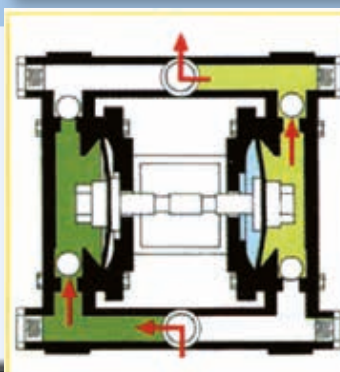
Gleichzeitig wird durch die Anschlusswelle die Membran „B“ mitgenommen wodurch die Ansaugung bewirkt wird.



#### Phase 2:

Bei Hubende schaltet der Zyklus um.

- Druckluft
- Saugvorgang
- Druckvorgang



### Functionality

#### Phase 1:

The air that is supplied behind the diaphragm pushes the medium from the chamber to the delivery connection.

At the same time the diaphragm “B” is pulled by the shaft. This creates the suction process.

#### Phase 2:

Direction is reversed at stroke end.

- Compressed air
- Suction process
- Delivery process

**JP-800.5** 1/4", 5 l/min

► Polypropylen



**Standard:**

II 3/3 GD c IIB T135 °C (Ex Zone 2)

**Conduct:**

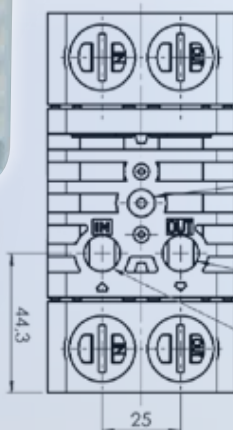
II 2/2 GD c IIB T135 °C (Ex Zone 1)

**Technische Daten**

**Technical data**

Druck-/Sauganschluss	Delivery/suction connection	<b>G 1/4"</b>
Luftanschluss	Air connection	<b>G 1/8"</b>
Max. Saughöhe trocken*	Max. dry suction lift*	<b>3 m</b>
Max. Förderleistung*	Max. flow rate*	<b>5 l/min</b>
Max. Förderhöhe*	Max. head*	<b>70 m</b>
Feststoffe	Solids	-
Max. Betriebsdruck	Max. air supply pressure	<b>7 bar</b>
Werkstoff	Construction material	<b>PP</b>
Gewicht	Net weight	<b>0,5 kg</b>

Abmessungen - Dimensions  
PP



Luftanschluss  
1/8" G  
Air connection  
1/8" G

Druckanschluss  
1/4" G  
Delivery connection  
1/4" G

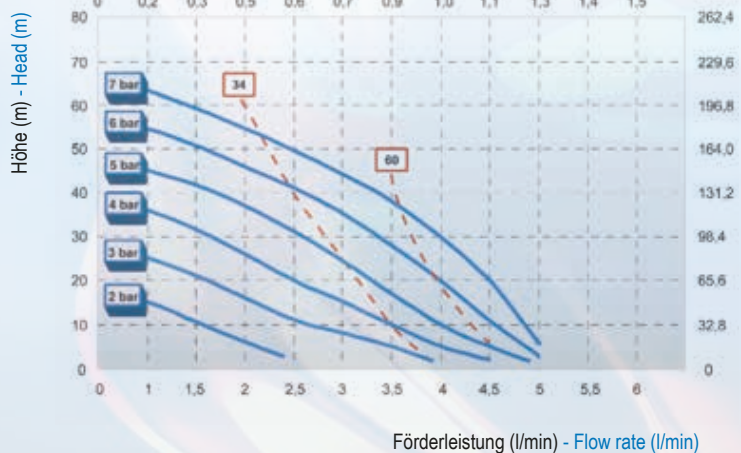
Sauganschluss  
1/4" G  
Suction connection  
1/4" G

\*Abhängig von den Werkstoffen - \*Depending on construction materials

Alle Gewinde sind Innengewinde - All threads are female threads

Alle genannten Werte sind unverbindliche Richtwerte - All values shown are approximate and not binding

Temperaturen /Temperatures PP 65 °C; PVDF, Alu, SS 95 °C



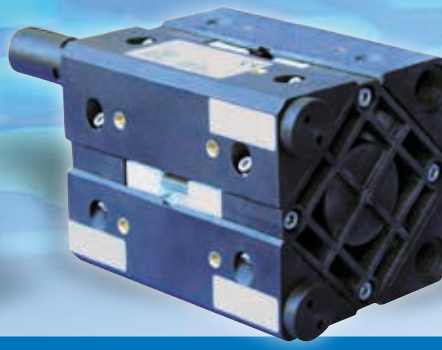
**Leistungskurve - Performance curve**

— Betriebsdruck - Air supply pressure  
— Luftverbrauch NI/min - Air consumption NI/min

# JP-800.16 3/8", 17 l/min

► Polypropylen

► ECTFE



**Standard:**

II 3/3 GD c IIB T135 °C (Ex Zone 2)

**Conduct:**

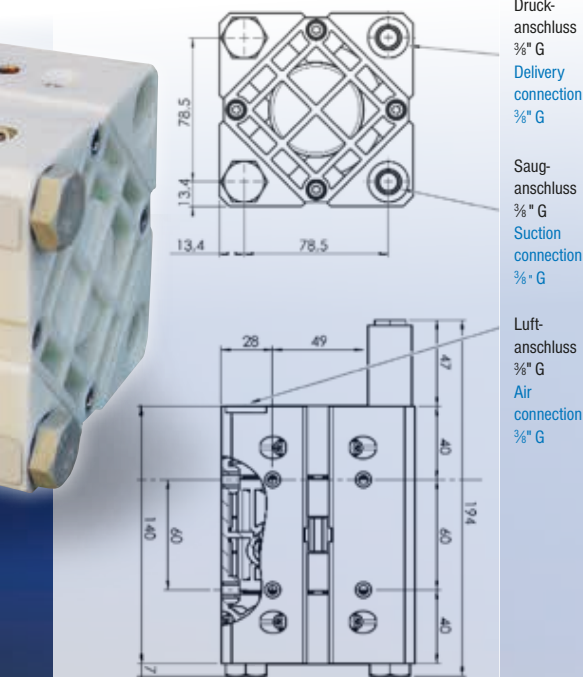
II 2/2 GD c IIB T135 °C (Ex Zone 1)

### Technische Daten

### Technical data

Druck-/Sauganschluss	Delivery/suction connection	<b>G 3/8"</b>
Luftanschluss	Air connection	<b>G 3/8"</b>
Max. Saughöhe trocken*	Max. dry suction lift*	<b>4 m</b>
Max. Förderleistung*	Max. flow rate*	<b>17 l/min</b>
Max. Förderhöhe*	Max. head*	<b>70 m</b>
Feststoffe	Solids	<b>Ø max. 0,5 mm</b>
Max. Betriebsdruck	Max. air supply pressure	<b>7 bar</b>
Werkstoff	Construction material	<b>PP/ECTFE</b>
Gewicht	Net weight	<b>1,0/1,5 kg</b>

### Abmessungen - Dimensions PP/ECTFE

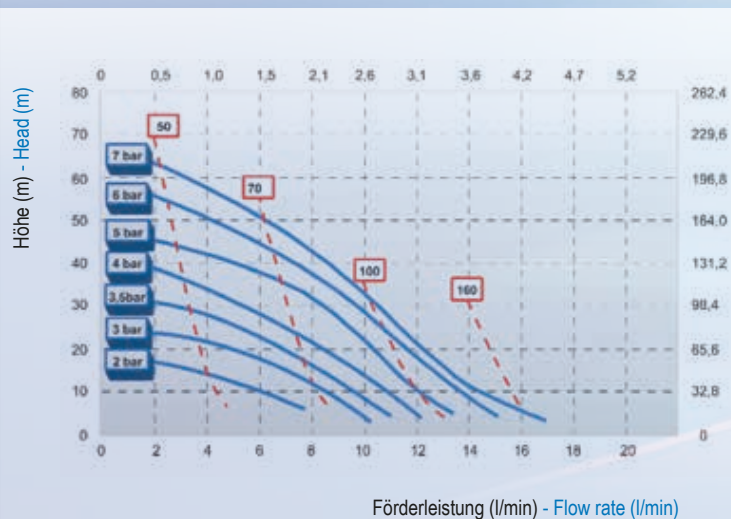


\*Abhängig von den Werkstoffen - \*Depending on construction materials

Alle Gewinde sind Innengewinde - All threads are female threads

Alle genannten Werte sind unverbindliche Richtwerte - All values shown are approximate and not binding

Temperaturen /Temperatures PP 65 °C; PVDF, Alu, SS 95 °C



### Leistungskurve - Performance curve

— Betriebsdruck - Air supply pressure  
— Luftverbrauch NI/min - Air consumption NI/min

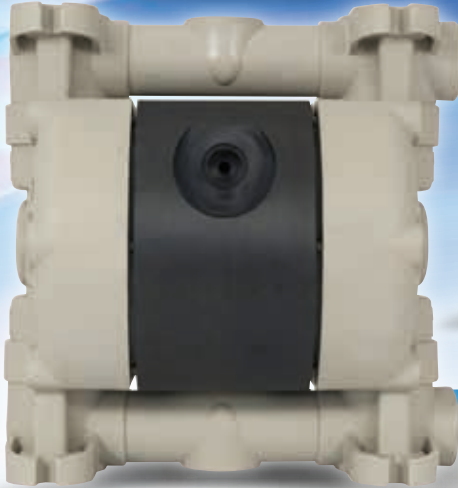
**JP-800.30** 1/2", 30 l/min

► Edelstahl/Stainless Steel

► Aluminium

► PVDF

► Polypropylen



**Standard:**

II 3/3 GD c IIB T135 °C (Ex Zone 2)

**Conduct:**

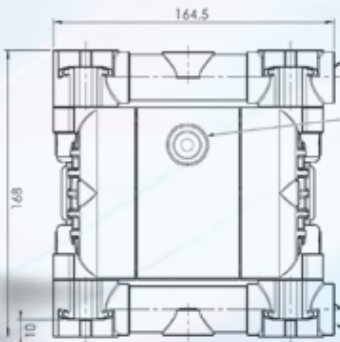
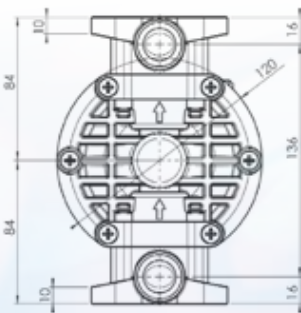
II 2/2 GD c IIB T135 °C (Ex Zone 1)

**Technische Daten**

**Technical data**

Druck-/Sauganschluss	Delivery/suction connection	<b>G 1/2"</b>
Luftanschluss	Air connection	<b>G 1/4"</b>
Max. Saughöhe trocken*	Max. dry suction lift*	<b>6 m</b>
Max. Förderleistung*	Max. flow rate*	<b>30 l/min</b>
Max. Förderhöhe*	Max. head*	<b>70 m</b>
Feststoffe	Solids	<b>Ø max. 2 mm</b>
Max. Betriebsdruck	Max. air supply pressure	<b>7 bar</b>
Werkstoff	Construction material	<b>PP/PVDF/Alu/Edelstahl (SS)</b>
Gewicht	Net weight	<b>1,6/1,9/2,0/3,8 kg</b>

**Abmessungen - Dimensions**  
PP/PVDF



Druckanschluss  
1/2" G  
Delivery connection  
1/2" G

Luftanschluss  
1/4" G  
Air connection  
1/4" G

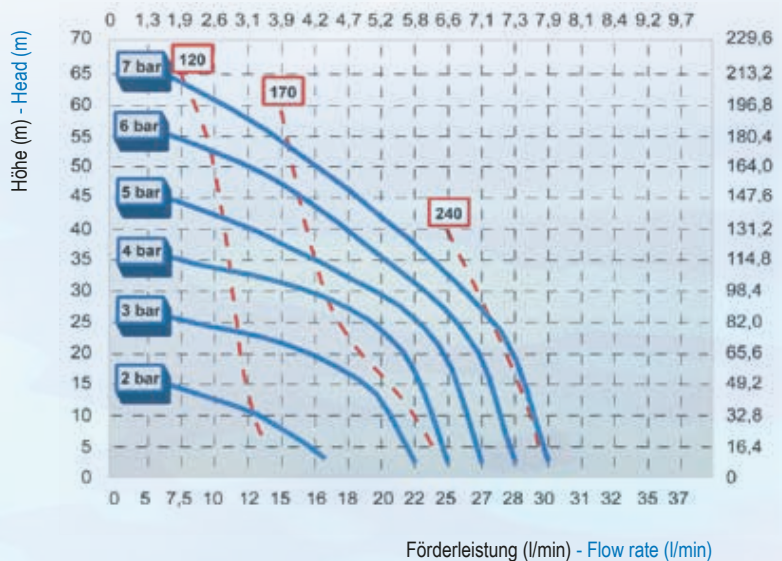
Sauganschluss  
1/2" G  
Suction connection  
1/2" G

\*Abhängig von den Werkstoffen - \*Depending on construction materials

Alle Gewinde sind Innengewinde - All threads are female threads

Alle genannten Werte sind unverbindliche Richtwerte - All values shown are approximate and not binding

Temperaturen /Temperatures PP 65 °C; PVDF, Alu, SS 95 °C



**Leistungskurve - Performance curve**

— Betriebsdruck - Air supply pressure  
- - - Luftverbrauch NI/min - Air consumption NI/min

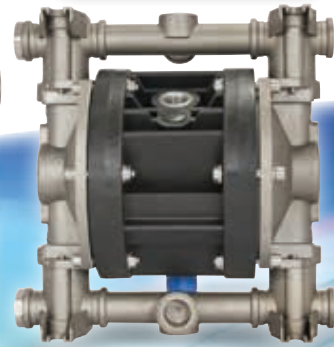
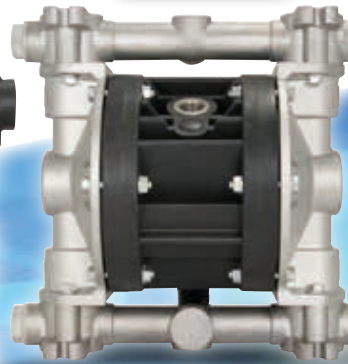
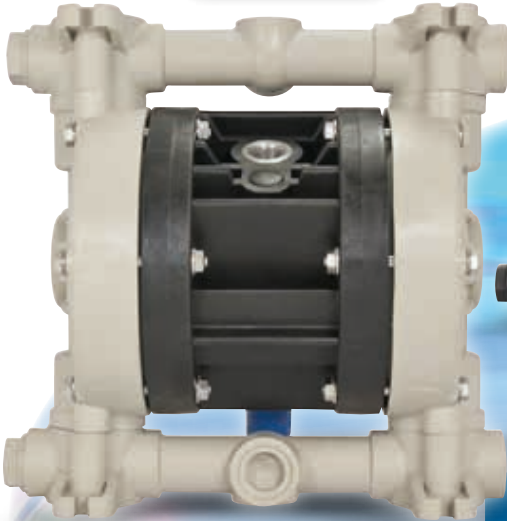
# JP-800.50 1/2", 50 l/min

► Polypropylen

► PVDF

► Aluminium

► Edelstahl/Stainless Steel



**Standard:**

II 3/3 GD c IIB T135 °C (Ex Zone 2)

**Conduct:**

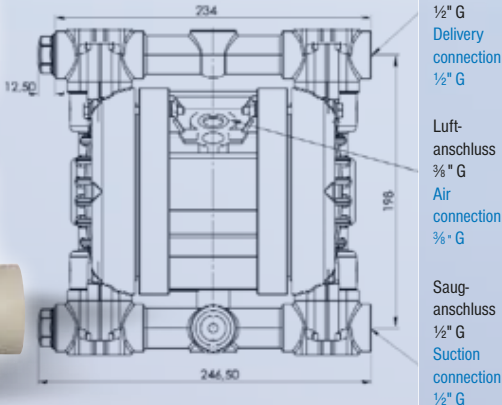
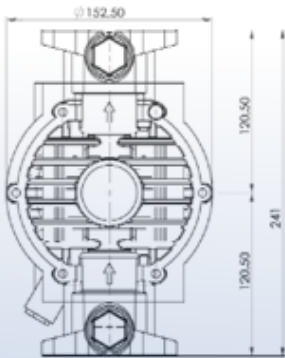
II 2/2 GD c IIB T135 °C (Ex Zone 1)

## Technische Daten

## Technical data

Druck-/Sauganschluss	Delivery/suction connection	G 1/2"
Luftanschluss	Air connection	G 3/8"
Max. Saughöhe trocken*	Max. dry suction lift*	5 m
Max. Förderleistung*	Max. flow rate*	50 l/min
Max. Förderhöhe*	Max. head*	70 m
Feststoffe	Solids	Ø max. 4 mm
Max. Betriebsdruck	Max. air supply pressure	7 bar
Werkstoff	Construction material	PP/PVDF/Alu/Edelstahl (SS)
Gewicht	Net weight	3,6/4,2/4,0/6,5 kg

## Abmessungen - Dimensions PP/PVDF

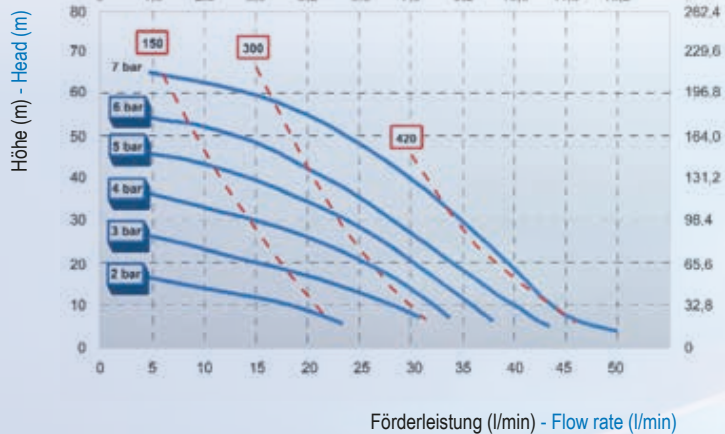


\*Abhängig von den Werkstoffen - \*Depending on construction materials

Alle Gewinde sind Innengewinde - All threads are female threads

Alle genannten Werte sind unverbindliche Richtwerte - All values shown are approximate and not binding

Temperaturen /Temperatures PP 65 °C; PVDF, Alu, SS 95 °C

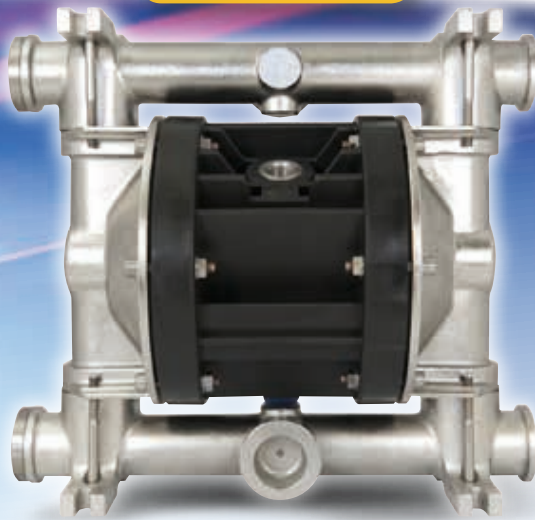


## Leistungskurve - Performance curve

- Betriebsdruck - Air supply pressure
- Luftverbrauch NI/min - Air consumption NI/min

# JP-800.90 1", 100 l/min

► Edelstahl/Stainless Steel



**Standard:**

II 3/3 GD c IIB T135 °C (Ex Zone 2)

**Conduct:**

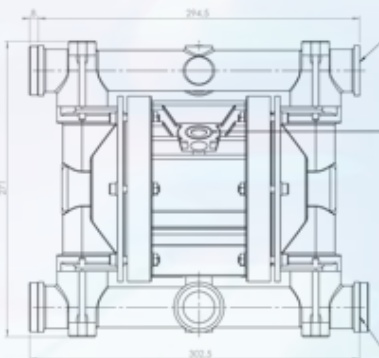
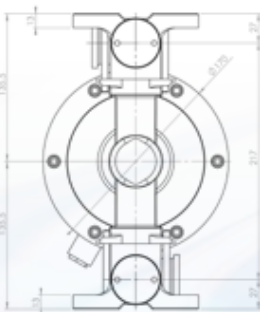
II 2/2 GD c IIB T135 °C (Ex Zone 1)

### Technische Daten

### Technical data

Druck-/Sauganschluss	Delivery/suction connection	<b>G 1"</b>
Luftanschluss	Air connection	<b>G 3/8"</b>
Max. Saughöhe trocken*	Max. dry suction lift*	<b>6 m</b>
Max. Förderleistung*	Max. flow rate*	<b>100 l/min</b>
Max. Förderhöhe*	Max. head*	<b>70 m</b>
Feststoffe	Solids	<b>Ø max. 4 mm</b>
Max. Betriebsdruck	Max. air supply pressure	<b>7 bar</b>
Werkstoff	Construction material	<b>Edelstahl (SS)</b>
Gewicht	Net weight	<b>10,5 kg</b>

### Abmessungen - Dimensions Edelstahl - Stainless Steel



\*Abhängig von den Werkstoffen - \*Depending on construction materials

Alle Gewinde sind Innengewinde - All threads are female threads

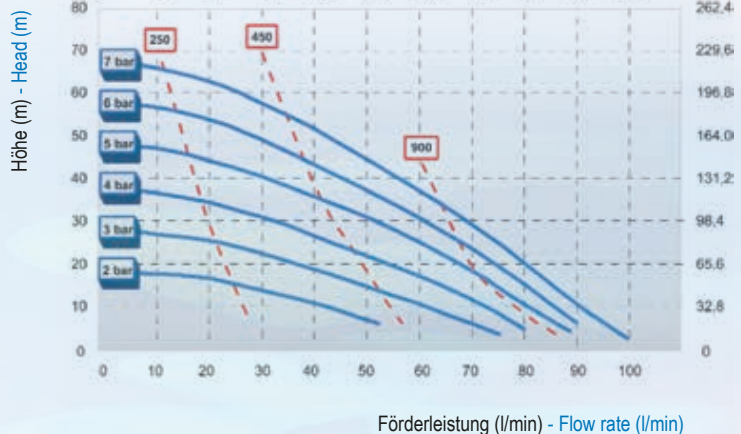
Alle genannten Werte sind unverbindliche Richtwerte - All values shown are approximate and not binding

Temperaturen /Temperatures PP 65 °C; PVDF, Alu, SS 95 °C

Druck-  
anschluss  
1" G  
Delivery  
connection  
1" G

Luft-  
anschluss  
3/8" G  
Air  
connection  
3/8" G

Saug-  
anschluss  
1" G  
Suction  
connection  
1" G



### Leistungskurve - Performance curve

— Betriebsdruck - Air supply pressure  
— Luftverbrauch NI/min - Air consumption NI/min

# JP-800.91 1", 100 l/min

► Polypropylen



► PVDF



► Aluminium



**Standard:**

II 3/3 GD c IIB T135 °C (Ex Zone 2)

**Conduct:**

II 2/2 GD c IIB T135 °C (Ex Zone 1)

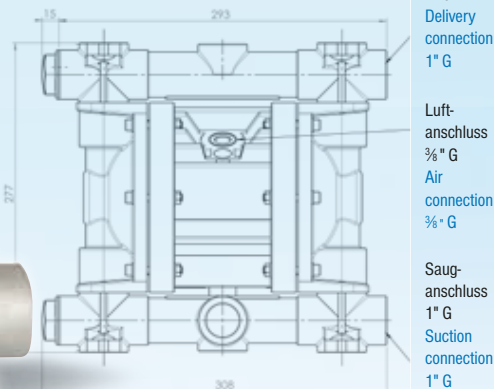
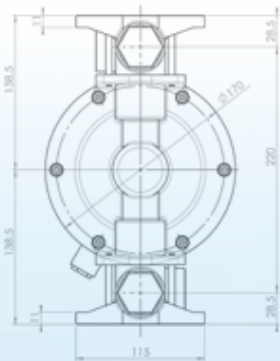
## Technische Daten

## Technical data

Druck-/Sauganschluss	Delivery/suction connection	<b>G 1"</b>
Luftanschluss	Air connection	<b>G 3/8"</b>
Max. Saughöhe trocken*	Max. dry suction lift*	<b>6 m</b>
Max. Förderleistung*	Max. flow rate*	<b>100 l/min</b>
Max. Förderhöhe*	Max. head*	<b>70 m</b>
Feststoffe	Solids	<b>Ø max. 4 mm</b>
Max. Betriebsdruck	Max. air supply pressure	<b>7 bar</b>
Werkstoff	Construction material	<b>PP/PVDF/Alu</b>
Gewicht	Net weight	<b>5,0/6,5/6,5 kg</b>

## Abmessungen - Dimensions

Aluminium

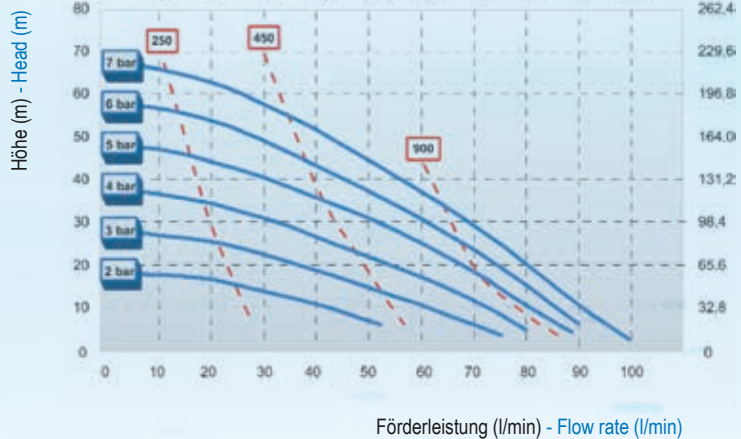


\*Abhängig von den Werkstoffen - \*Depending on construction materials

Alle Gewinde sind Innengewinde - All threads are female threads

Alle genannten Werte sind unverbindliche Richtwerte - All values shown are approximate and not binding

Temperaturen /Temperatures PP 65 °C; PVDF, Alu, SS 95 °C



## Leistungskurve - Performance curve

— Betriebsdruck - Air supply pressure  
 - - - Luftverbrauch NI/min - Air consumption NI/min



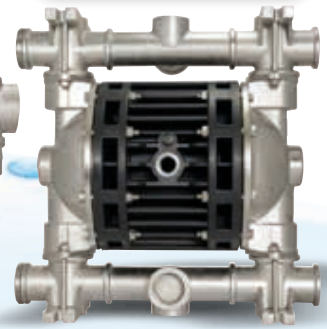
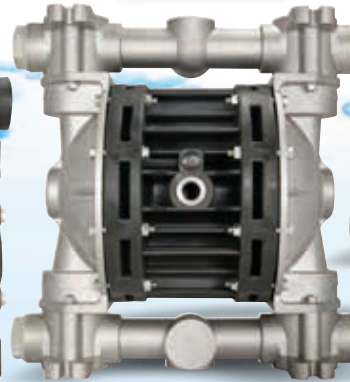
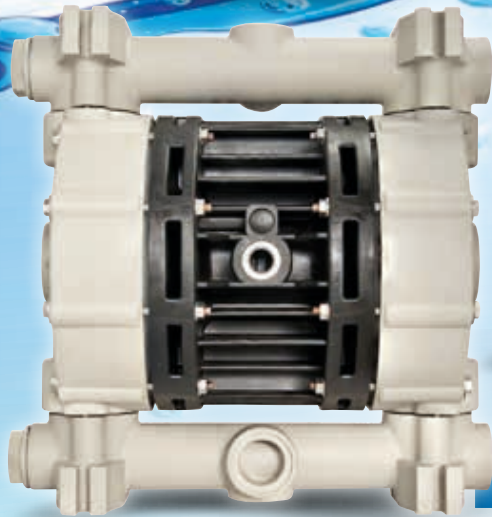
**JP-800.150 1", 150 l/min**

► Polypropylen

► PVDF

► Aluminium

► Edelstahl/Stainless Steel



**Standard:**

II 3/3 GD c IIB T135 °C (Ex Zone 2)

**Conduct:**

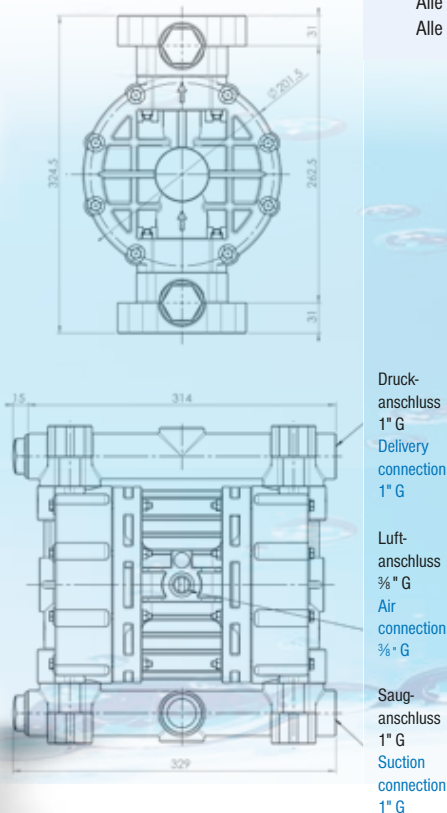
II 2/2 GD c IIB T135 °C (Ex Zone 1)

**Technische Daten**

**Technical data**

Druck-/Sauganschluss	Delivery/suction connection	<b>G 1"</b>
Luftanschluss	Air connection	<b>G 3/8"</b>
Max. Saughöhe trocken*	Max. dry suction lift*	<b>5 m</b>
Max. Förderleistung*	Max. flow rate*	<b>150 l/min</b>
Max. Förderhöhe*	Max. head*	<b>70 m</b>
Feststoffe	Solids	<b>Ø max. 4 mm</b>
Max. Betriebsdruck	Max. air supply pressure	<b>7 bar</b>
Werkstoff	Construction material	<b>PP/PVDF/Alu/Edelstahl (SS)</b>
Gewicht	Net weight	<b>7,5/8,5/8,2/11,0 kg</b>

**Abmessungen - Dimensions**  
PP/PVDF

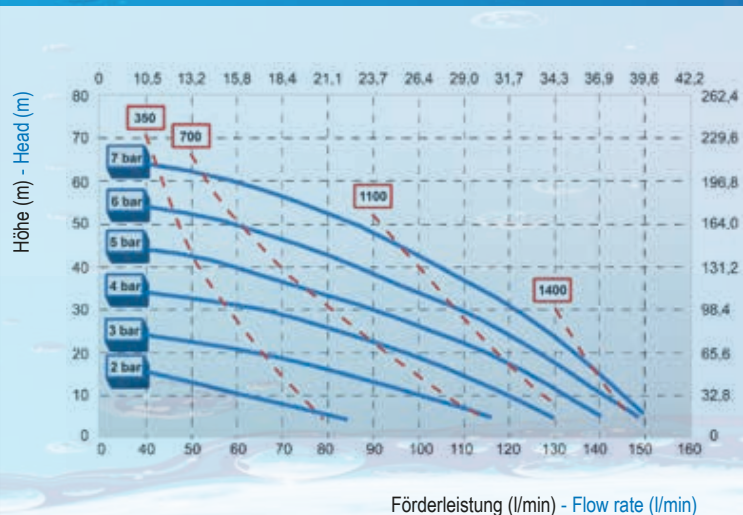


\*Abhängig von den Werkstoffen - \*Depending on construction materials

Alle Gewinde sind Innengewinde - All threads are female threads

Alle genannten Werte sind unverbindliche Richtwerte - All values shown are approximate and not binding

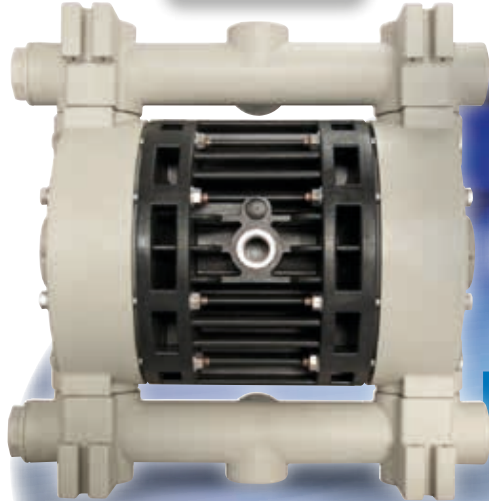
Temperaturen /Temperatures PP 65 °C; PVDF, Alu, SS 95 °C



— Betriebsdruck - Air supply pressure  
— Luftverbrauch NI/min - Air consumption NI/min

# JP-800.220 1 1/4", 220 l/min

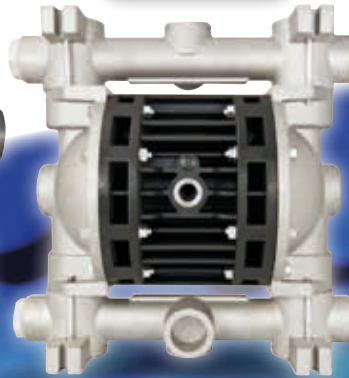
► Polypropylen



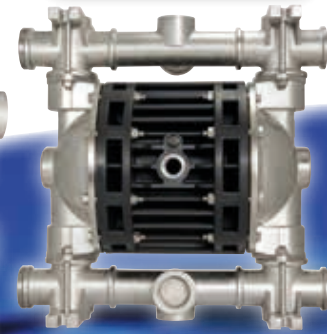
► PVDF



► Aluminium



► Edelstahl/Stainless Steel



**Standard:**

II 3/3 GD c IIB T135 °C (Ex Zone 2)

**Conduct:**

II 2/2 GD c IIB T135 °C (Ex Zone 1)

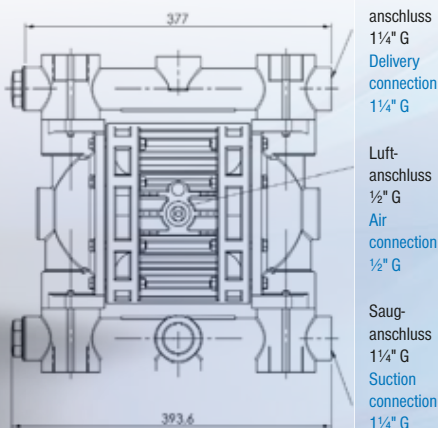
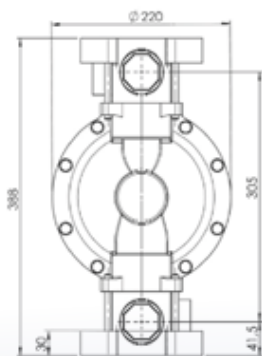
## Technische Daten

## Technical data

Druck-/Sauganschluss	Delivery/suction connection	<b>G 1 1/4"</b>
Luftanschluss	Air connection	<b>G 1/2"</b>
Max. Saughöhe trocken*	Max. dry suction lift*	<b>6 m</b>
Max. Förderleistung*	Max. flow rate*	<b>220 l/min</b>
Max. Förderhöhe*	Max. head*	<b>70 m</b>
Feststoffe	Solids	<b>Ø max. 5 mm</b>
Max. Betriebsdruck	Max. air supply pressure	<b>7 bar</b>
Werkstoff	Construction material	<b>PP/PVDF/Alu/Edelstahl (SS)</b>
Gewicht	Net weight	<b>12,0/14,0/16,0/21,0 kg</b>

## Abmessungen - Dimensions

Aluminium

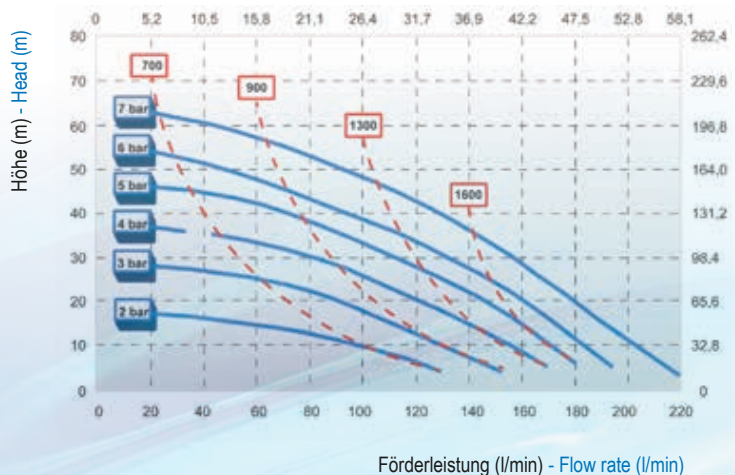


\*Abhängig von den Werkstoffen - \*Depending on construction materials

Alle Gewinde sind Innengewinde - All threads are female threads

Alle genannten Werte sind unverbindliche Richtwerte - All values shown are approximate and not binding

Temperaturen /Temperatures PP 65 °C; PVDF, Alu, SS 95 °C

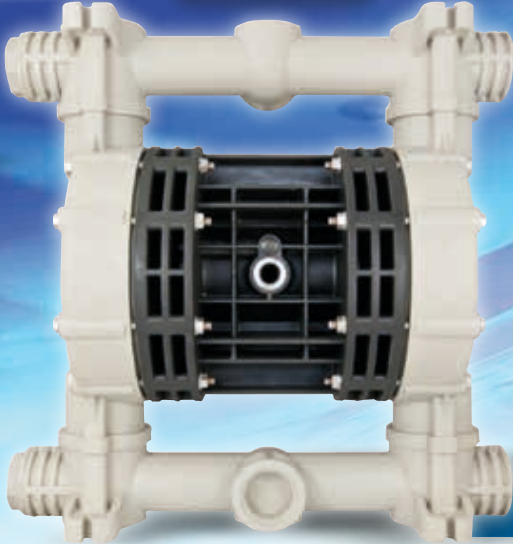


## Leistungskurve - Performance curve

— Betriebsdruck - Air supply pressure  
— Luftverbrauch NI/min - Air consumption NI/min

**JP-800.340** 1½", 340 l/min

► Polypropylen



► PVDF



**Standard:**

II 3/3 GD c IIB T135 °C (Ex Zone 2)

**Conduct:**

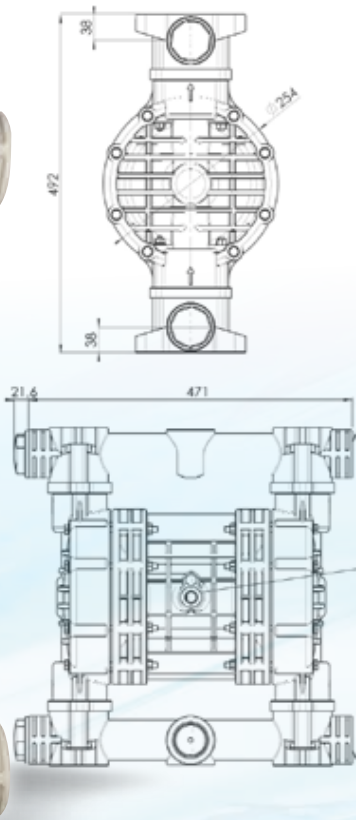
II 2/2 GD c IIB T135 °C (Ex Zone 1)

**Technische Daten**

**Technical data**

Druck-/Sauganschluss	Delivery/suction connection	<b>G 1½"</b>
Luftanschluss	Air connection	<b>G ½"</b>
Max. Saughöhe trocken*	Max. dry suction lift*	<b>6 m</b>
Max. Förderleistung*	Max. flow rate*	<b>340 l/min</b>
Max. Förderhöhe*	Max. head*	<b>70 m</b>
Feststoffe	Solids	<b>Ø max. 6 mm</b>
Max. Betriebsdruck	Max. air supply pressure	<b>7 bar</b>
Werkstoff	Construction material	<b>PP/PVDF</b>
Gewicht	Net weight	<b>16,0/20,0 kg</b>

**Abmessungen - Dimensions**  
PP/PVDF



Druck-anschluss  
1½" G  
Delivery connection  
1½" G

Luft-anschluss  
½" G  
Air connection  
½" G

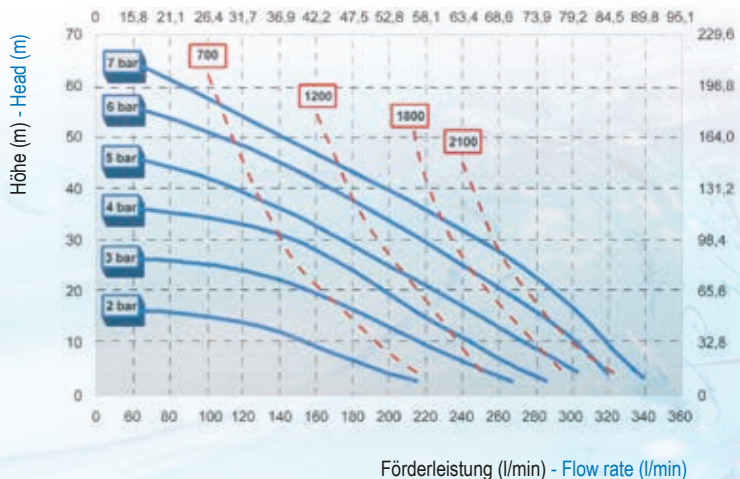
Saug-anschluss  
1½" G  
Suction connection  
1½" G

\*Abhängig von den Werkstoffen - \*Depending on construction materials

Alle Gewinde sind Innengewinde - All threads are female threads

Alle genannten Werte sind unverbindliche Richtwerte - All values shown are approximate and not binding

Temperaturen /Temperatures PP 65 °C; PVDF, Alu, SS 95 °C



**Leistungskurve - Performance curve**

— Betriebsdruck - Air supply pressure  
— Luftverbrauch NI/min - Air consumption NI/min

# JP-800.341 1½", 340 l/min

► Aluminium

► Edelstahl/Stainless Steel



**Standard:**

II 3/3 GD c IIB T135 °C (Ex Zone 2)

**Conduct:**

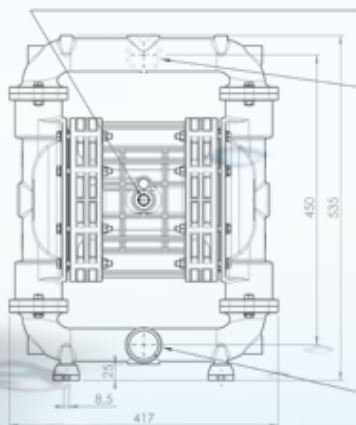
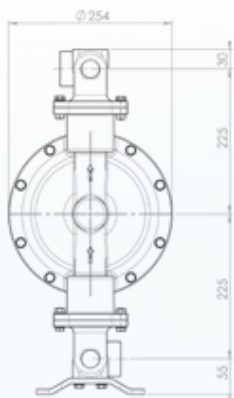
II 2/2 GD c IIB T135 °C (Ex Zone 1)

## Technische Daten

## Technical data

Druck-/Sauganschluss	Delivery/suction connection	<b>G 1½"</b>
Luftanschluss	Air connection	<b>G ½"</b>
Max. Saughöhe trocken*	Max. dry suction lift*	<b>6 m</b>
Max. Förderleistung*	Max. flow rate*	<b>340 l/min</b>
Max. Förderhöhe*	Max. head*	<b>70 m</b>
Feststoffe	Solids	<b>Ø max. 6 mm</b>
Max. Betriebsdruck	Max. air supply pressure	<b>7 bar</b>
Werkstoff	Construction material	<b>Alu/Edelstahl (SS)</b>
Gewicht	Net weight	<b>21,0/32,0 kg</b>

## Abmessungen - Dimensions Edelstahl - Stainless Steel

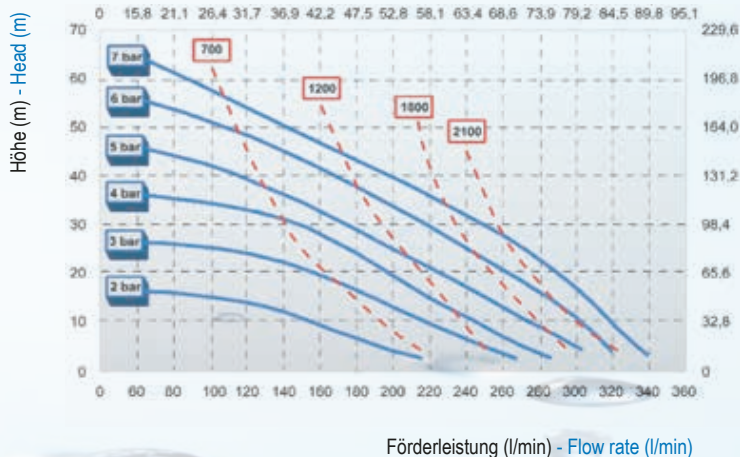


\*Abhängig von den Werkstoffen - \*Depending on construction materials

Alle Gewinde sind Innengewinde - All threads are female threads

Alle genannten Werte sind unverbindliche Richtwerte - All values shown are approximate and not binding

Temperaturen /Temperatures PP 65 °C; PVDF, Alu, SS 95 °C



## Leistungskurve - Performance curve

— Betriebsdruck - Air supply pressure  
— Luftverbrauch NI/min - Air consumption NI/min

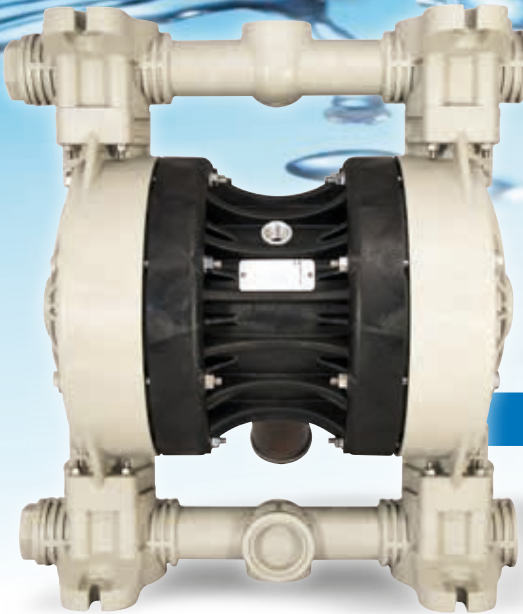
**JP-800.650 2", 650 l/min**

▶ Edelstahl/Stainless Steel

▶ Aluminium

▶ PVDF

▶ Polypropylen



**Standard:**

II 3/3 GD c IIB T135 °C (Ex Zone 2)

**Conduct:**

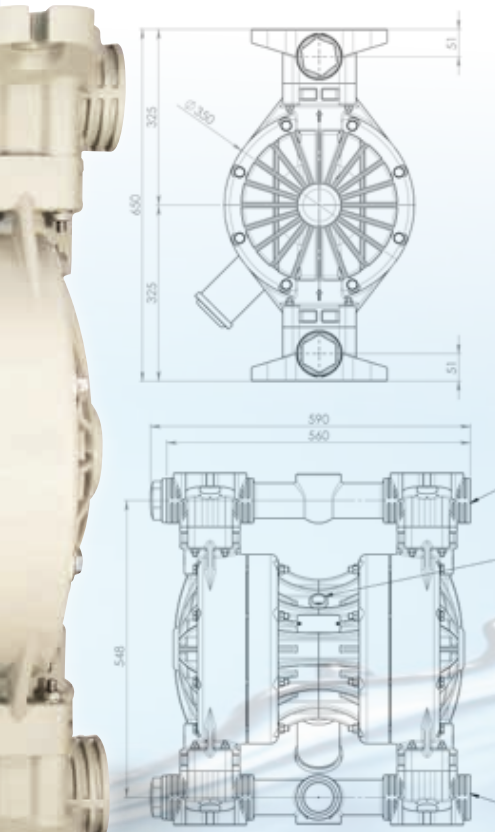
II 2/2 GD c IIB T135 °C (Ex Zone 1)

**Technische Daten**

**Technical data**

Druck-/Sauganschluss	Delivery/suction connection	<b>G 2"</b>
Luftanschluss	Air connection	<b>G 1/2"</b>
Max. Saughöhe trocken*	Max. dry suction lift*	<b>6 m</b>
Max. Förderleistung*	Max. flow rate*	<b>650 l/min</b>
Max. Förderhöhe*	Max. head*	<b>70 m</b>
Feststoffe	Solids	<b>Ø max. 8 mm</b>
Max. Betriebsdruck	Max. air supply pressure	<b>7 bar</b>
Werkstoff	Construction material	<b>PP/PVDF/Alu/Edelstahl (SS)</b>
Gewicht	Net weight	<b>38,0/45,0/49,0/54,0 kg</b>

**Abmessungen - Dimensions**  
PP/PVDF

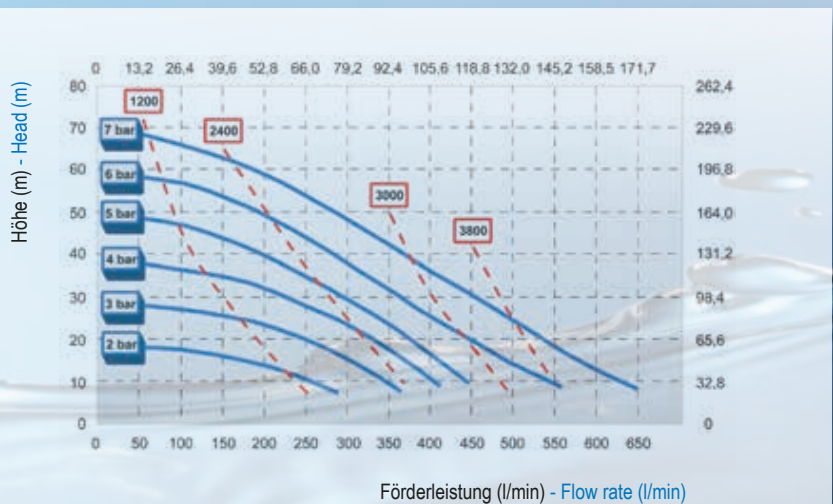


\*Abhängig von den Werkstoffen - \*Depending on construction materials

Alle Gewinde sind Innengewinde - All threads are female threads

Alle genannten Werte sind unverbindliche Richtwerte - All values shown are approximate and not binding

Temperaturen /Temperatures PP 65 °C; PVDF, Alu, SS 95 °C

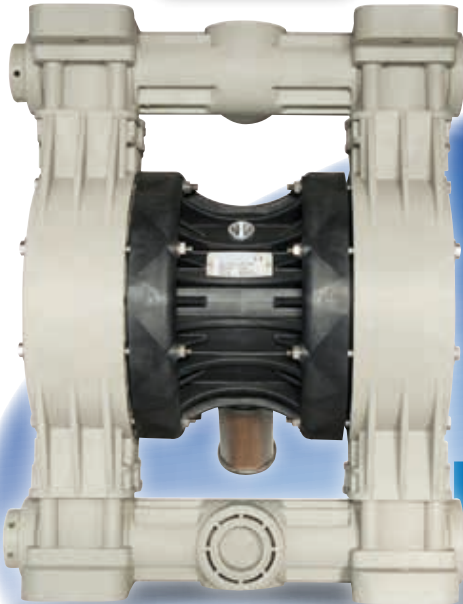


**Leistungskurve - Performance curve**

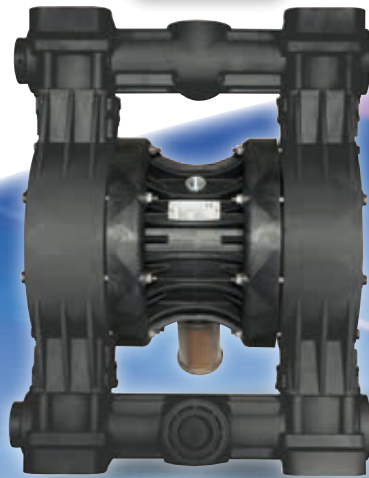
— Betriebsdruck - Air supply pressure  
— Luftverbrauch NI/min - Air consumption NI/min

# JP-800.850 3", 900 l/min

► Polypropylen



► PVDF



► Aluminium



► Edelstahl/Stainless Steel



**Standard:**

II 3/3 GD c IIB T135 °C (Ex Zone 2)

**Conduct:**

II 2/2 GD c IIB T135 °C (Ex Zone 1)

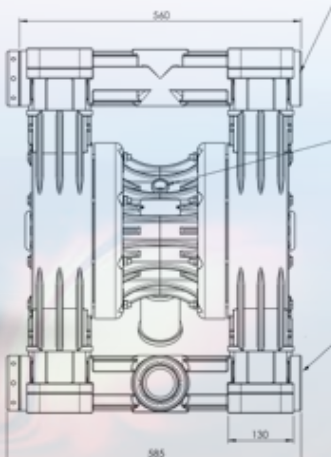
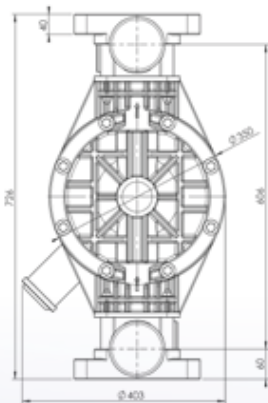
## Technische Daten

## Technical data

Druck-/Sauganschluss	Delivery/suction connection	<b>G 3"</b>
Luftanschluss	Air connection	<b>G 3/4"</b>
Max. Saughöhe trocken*	Max. dry suction lift*	<b>5 m</b>
Max. Förderleistung*	Max. flow rate*	<b>900 l/min</b>
Max. Förderhöhe*	Max. head*	<b>70 m</b>
Feststoffe	Solids	<b>Ø max. 10 mm</b>
Max. Betriebsdruck	Max. air supply pressure	<b>7 bar</b>
Werkstoff	Construction material	<b>PP/PVDF/Alu/Edelstahl (SS)</b>
Gewicht	Net weight	<b>50,0/67,0/66,0/71,0 kg</b>

## Abmessungen - Dimensions

PP/PVDF



Druck-anschluss  
3" G  
Delivery connection  
3" G

Luft-anschluss  
3/4" G  
Air connection  
3/4" G

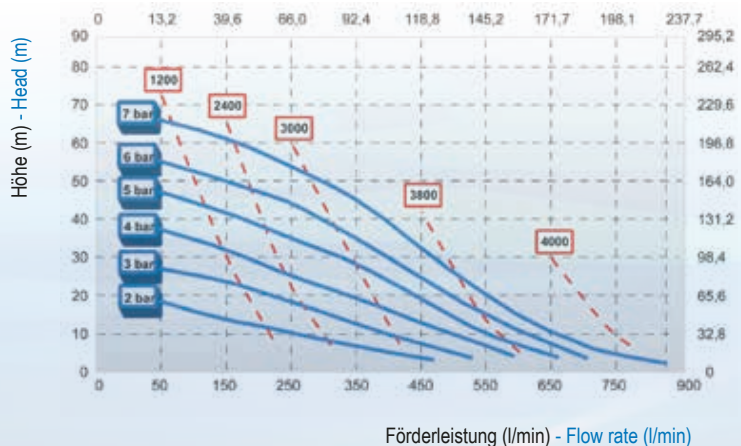
Saug-anschluss  
3" G  
Suction connection  
3" G

\*Abhängig von den Werkstoffen - \*Depending on construction materials

Alle Gewinde sind Innengewinde - All threads are female threads

Alle genannten Werte sind unverbindliche Richtwerte - All values shown are approximate and not binding

Temperaturen /Temperatures PP 65 °C; PVDF, Alu, SS 95 °C



## Leistungskurve - Performance curve

— Betriebsdruck - Air supply pressure  
— Luftverbrauch NI/min - Air consumption NI/min

**JP-800 FOOD** Für Anwendungen in der Nahrungsmittel-, Getränke-, Pharma- und Kosmetikindustrie  
**FOOD** For applications in the food, beverage, pharmaceutical and cosmetic industries

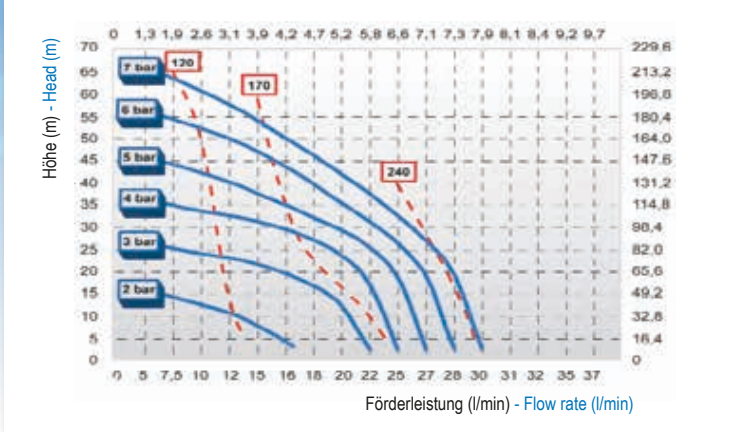
**FDA**  
konform / compliant



**Standard:**  
II 3/3 GD c IIB T135 °C (Ex Zone 2)  
**Conduct:**  
II 2/2 GD c IIB T135 °C (Ex Zone 1)

Technische Daten - Technical data							
Druck-/ Sauganschluss	Luftanschluss	Max. Saughöhe trocken	Max. Förderleistung	Max. Förderhöhe	Max. Betriebsdruck	Abmessungen in mm	Max. Ø für Feststoffe
Delivery/ suction connection	Air connection	Max. dry suction lift	Max. flow rate	Max. head	Max. air supply pressure	Dimensions are in mm	Max. Ø of passing solids
G 1/2"*	G 1/4"	6 m	30 l/min	70 m	7 bar	177 x 170 x 120	2 mm

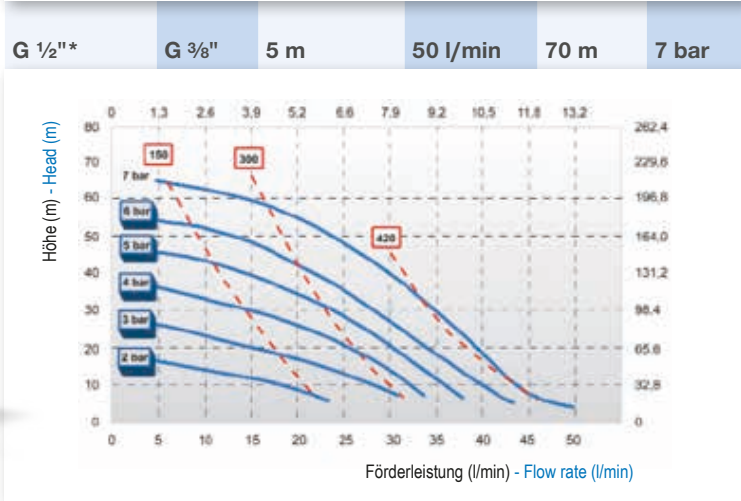
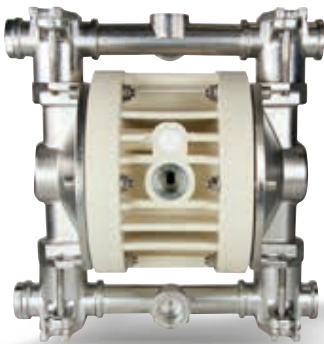
**JP-800.30 FOOD**



**Werkstoff:** Edelstahl elektropliert  
**Construction material:** Stainless Steel electro-polished

**Leistungskurve - Performance curve**  
 — Betriebsdruck - Air supply pressure  
 - - - Luftverbrauch NI/min - Air consumption NI/min

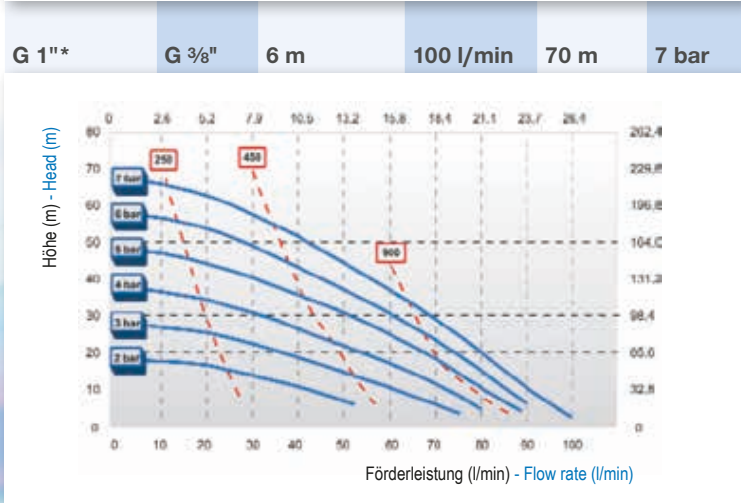
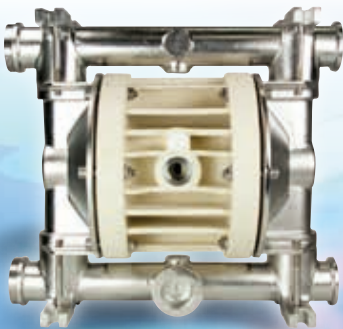
**JP-800.50 FOOD**



**Werkstoff:** Edelstahl elektropliert  
**Construction material:** Stainless Steel electro-polished

**Leistungskurve - Performance curve**  
 — Betriebsdruck - Air supply pressure  
 - - - Luftverbrauch NI/min - Air consumption NI/min

**JP-800.90 FOOD**



**Werkstoff:** Edelstahl elektropliert  
**Construction material:** Stainless Steel electro-polished

**Leistungskurve - Performance curve**  
 — Betriebsdruck - Air supply pressure  
 - - - Luftverbrauch NI/min - Air consumption NI/min

\*erhältlich mit Tri-Clamp-Anschlüssen oder DIN-Anschlüssen auf Anfrage  
 \*available with triclamp or DIN-connections on request

Alle Gewinde sind Innengewinde  
 All threads are female threads

**JP-800 FOOD** Für Anwendungen in der Nahrungsmittel-, Getränke-, Pharma- und Kosmetikindustrie  
 For applications in the food, beverage, pharmaceutical and cosmetic industries

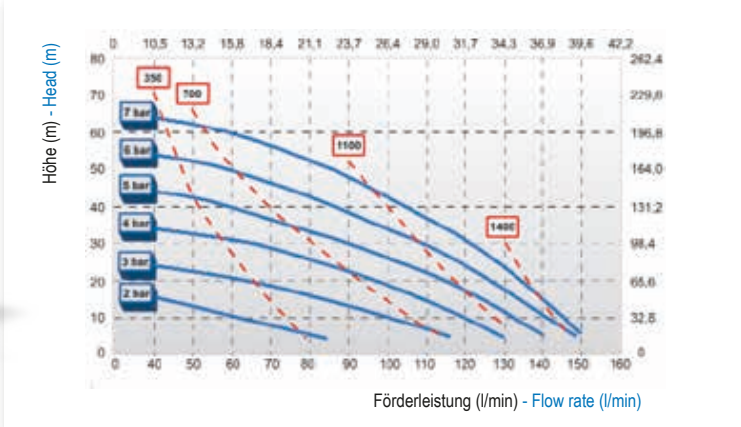
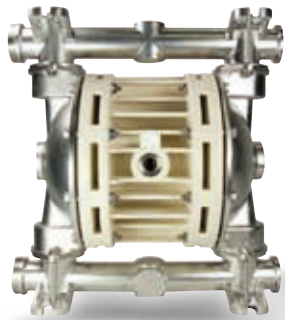
**FDA**  
konform / compliant

**Standard:**  
II 3/3 GD c IIB T135 °C (Ex Zone 2)

**Conduct:**  
II 2/2 GD c IIB T135 °C (Ex Zone 1)

Technische Daten - Technical data							
Druck-/ Sauganschluss	Luftanschluss	Max. Saughöhe trocken	Max. Förderleistung	Max. Förderhöhe	Max. Betriebsdruck	Abmessungen in mm	Max. Ø für Feststoffe
Delivery/ suction connection	Air connection	Max. dry suction lift	Max. flow rate	Max. head	Max. air supply pressure	Dimensions are in mm	Max. Ø of passing solids
G 1"*	G 3/8"	5 m	150 l/min	70 m	7 bar	307 x 326 x 202	4 mm

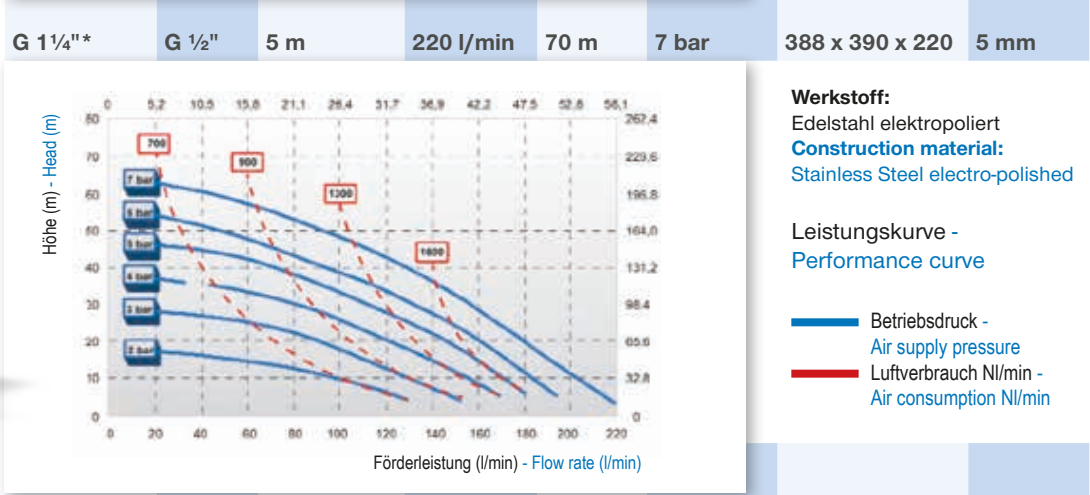
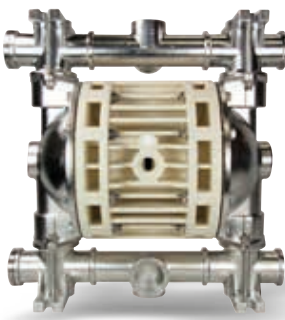
**JP-800.150 FOOD**



**Werkstoff:** Edelstahl elektropliert  
**Construction material:** Stainless Steel electro-polished

Leistungskurve - Performance curve  
 — Betriebsdruck - Air supply pressure  
 - - - Luftverbrauch NI/min - Air consumption NI/min

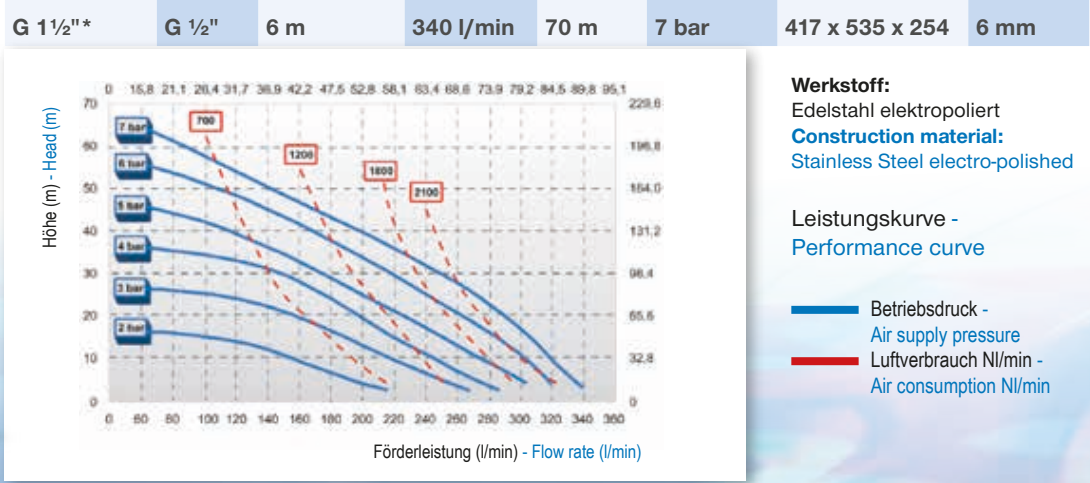
**JP-800.220 FOOD**



**Werkstoff:** Edelstahl elektropliert  
**Construction material:** Stainless Steel electro-polished

Leistungskurve - Performance curve  
 — Betriebsdruck - Air supply pressure  
 - - - Luftverbrauch NI/min - Air consumption NI/min

**JP-800.341 FOOD**



**Werkstoff:** Edelstahl elektropliert  
**Construction material:** Stainless Steel electro-polished

Leistungskurve - Performance curve  
 — Betriebsdruck - Air supply pressure  
 - - - Luftverbrauch NI/min - Air consumption NI/min

\*erhältlich mit Tri-Clamp-Anschlüssen oder DIN-Anschlüssen auf Anfrage  
 \*available with triclamp or DIN-connections on request

Alle Gewinde sind Innengewinde  
 All threads are female threads



**JP-800 FOOD** Für Anwendungen in der Nahrungsmittel-, Getränke-, Pharma- und Kosmetikindustrie  
For applications in the food, beverage, pharmaceutical and cosmetic industries

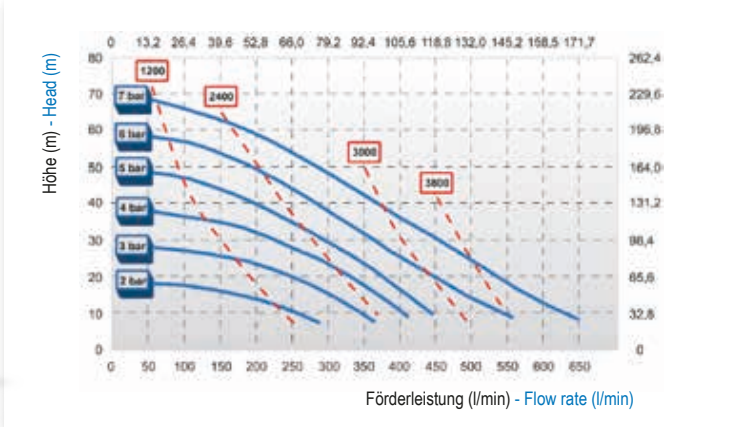
**FDA**  
konform / compliant

**Standard:**  
II 3/3 GD c IIB T135 °C (Ex Zone 2)

**Conduct:**  
II 2/2 GD c IIB T135 °C (Ex Zone 1)

Technische Daten - Technical data							
Druck-/ Sauganschluss	Luftanschluss	Max. Saughöhe trocken	Max. Förderleistung	Max. Förderhöhe	Max. Betriebsdruck	Abmessungen in mm	Max. Ø für Feststoffe
Delivery/ suction connection	Air connection	Max. dry suction lift	Max. flow rate	Max. head	Max. air supply pressure	Dimensions are in mm	Max. Ø of passing solids
G 2"*	G 1/2"	6 m	650 l/min	70 m	7 bar	470 x 705 x 404	8 mm

**JP-800.650 FOOD**

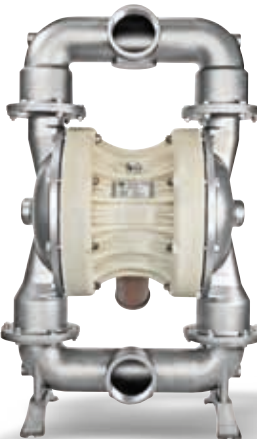


**Werkstoff:**  
Edelstahl elektropoliert  
**Construction material:**  
Stainless Steel electro-polished

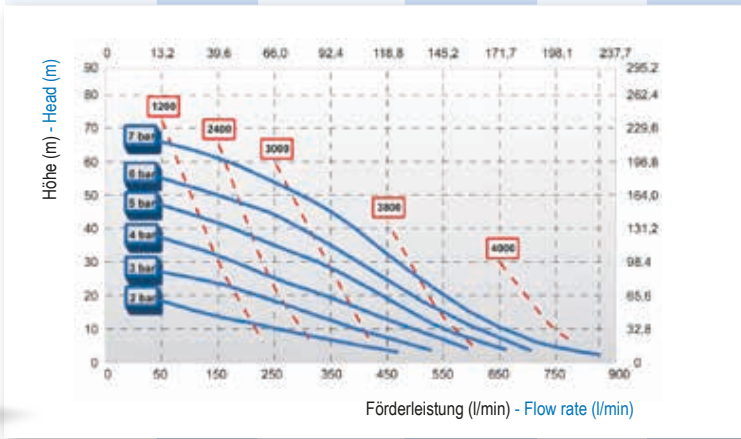
Leistungskurve -  
Performance curve

— Betriebsdruck -  
Air supply pressure  
- - - Luftverbrauch NI/min -  
Air consumption NI/min

**JP-800.850 FOOD**



G 3"*	G 3/4"	5 m	900 l/min	70 m	7 bar	546 x 838 x 404	10 mm
-------	--------	-----	-----------	------	-------	-----------------	-------



**Werkstoff:**  
Edelstahl elektropoliert  
**Construction material:**  
Stainless Steel electro-polished

Leistungskurve -  
Performance curve

— Betriebsdruck -  
Air supply pressure  
- - - Luftverbrauch NI/min -  
Air consumption NI/min

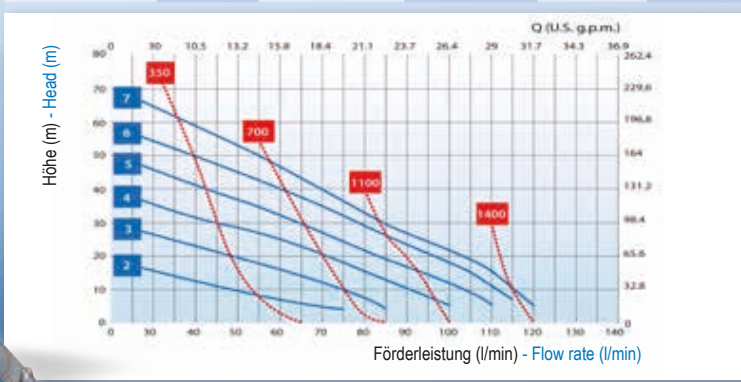
**JP-800 SANI**



**Die JP-800 SANI Druckluftmembranpumpen** werden speziell für das Umpumpen von Nahrungsmitteln mit einer Viskosität von 1 bis 15.000 cps bei 20°C verwendet. Alle mit dem Fördermedium in Kontakt kommenden Bauteile sind 3-A-konform und sowohl für Reinigung, CIP und Sterilisation geeignet. Die Oberflächen werden mechanisch poliert, RA < 0,8 µm.

**JP-800 SANI Air operated diaphragm pumps** are especially used for pumping food materials with a viscosity from 1 to 15.000 cps at 20 °C. All internal parts that will get in contact with the medium are 3-A-conform and suitable for cleaning, CIP and sterilization. The surfaces get mechanically polished, roughness < 0,8 µm.

G 1 1/2 clamp**	G 3/8"	4 m	120 l/min	70 m	7 bar	405 x 618 x 417	4 mm
-----------------	--------	-----	-----------	------	-------	-----------------	------



**Werkstoff:**  
Edelstahl mechanisch poliert  
**Construction material:**  
Stainless Steel mechanical-polished

Leistungskurve -  
Performance curve

— Betriebsdruck -  
Air supply pressure  
- - - Luftverbrauch NI/min -  
Air consumption NI/min

\*erhältlich mit Tri-Clamp-Anschlüssen oder DIN-Anschlüssen auf Anfrage  
\*available with triclamp or DIN-connections on request

Alle Gewinde sind Innengewinde  
All threads are female threads

## Pulsationsdämpfer - Pulsation dampeners



**Standard:**

II 3/3 GD c IIB T135 °C (Ex Zone 2)

**Conduct:**

II 2/2 GD c IIB T135 °C (Ex Zone 1)

**Technische Daten - Technical data**

Anschluss	Luftanschluss	Max. Betriebsdruck	Verwendungsmöglichkeit	Gewicht	Max. Temperatur	Abmessungen in mm
Connection	Air connection	Max. air supply pressure	Applicability	Weight	Max. operating temperature	Dimensions are in mm

G 3/4"	Ø 6 mm	7 bar	JP-800.5 PP JP-800.16 PP JP-800.30 PP	0,5 kg	65 °C	121 x 117
G 3/4"	Ø 6 mm	7 bar	JP-800.16 ECTFE JP-800.30 PVDF JP-800.30 SS	0,5 kg	95 °C	121 x 117
G 3/4"	Ø 6 mm	7 bar	JP-800.30 Alu	0,6 kg	95 °C	121 x 117
G 1/2"	Ø 6 mm	7 bar	JP-800.30 SS	1,4 kg	95 °C	133 x 117



► Polypropylen



► PVDF



► PPS-V



► Edelstahl/Stainless Steel

G 1"	Ø 6 mm	7 bar	JP-800.50 PP JP-800.91 PP	1,5 kg	65 °C	177 x 170
G 1"	Ø 6 mm	7 bar	JP-800.50 SS JP-800.50 PVDF JP-800.91 PVDF JP-800.90 SS	1,7 kg	95 °C	177 x 170
G 1"	Ø 6 mm	7 bar	JP-800.50 Alu JP-800.91 Alu	1,7 kg	95 °C	177 x 170
G 1"	Ø 6 mm	7 bar	JP-800.50 SS JP-800.90 SS	2,2 kg	95 °C	183,2 x 151



► Polypropylen



► PVDF



► PPS-V



► Edelstahl/Stainless Steel

EQUA-FLUX 51

EQUA-FLUX 100

## Pulsationsdämpfer - Pulsation dampeners

**Standard:**

II 3/3 GD c IIB T135 °C (Ex Zone 2)

**Conduct:**

II 2/2 GD c IIB T135 °C (Ex Zone 1)

**Technische Daten - Technical data**

Anschluss	Luftanschluss	Max. Betriebsdruck	Verwendungsmöglichkeit	Gewicht	Max. Temperatur	Abmessungen in mm
Connection	Air connection	Max. air supply pressure	Applicability	Weight	Max. operating temperature	Dimensions are in mm

G 1½"	Ø 6 mm	7 bar	JP-800.150 PP JP-800.220 PP JP-800.340 PP	3,8 kg	65 °C	283,2 x 254
-------	--------	-------	---	--------	-------	-------------

G 1½"	Ø 6 mm	7 bar	JP-800.150 PVDF/SS JP-800.220 PVDF/SS JP-800.340 PVDF JP-800.341 SS	4,5 kg	95 °C	283,2 x 254
-------	--------	-------	--	--------	-------	-------------

G 1½"	Ø 6 mm	7 bar	JP-800.150 Alu JP-800.220 Alu JP-800.341 Alu	4,5 kg	95 °C	283,2 x 254
-------	--------	-------	--	--------	-------	-------------

G 1½"	Ø 6 mm	7 bar	JP-800.150 SS JP-800.220 SS JP-800.341 SS	6,5 kg	95 °C	264,7 x 254
-------	--------	-------	---	--------	-------	-------------

G 2"	Ø 8 mm	7 bar	JP-800.650 PP	23 kg	65 °C	398 x 516
------	--------	-------	---------------	-------	-------	-----------

G 2"	Ø 8 mm	7 bar	JP-800.650 PVDF	28,5 kg	95 °C	398 x 516
------	--------	-------	-----------------	---------	-------	-----------

G 2"	Ø 8 mm	7 bar	JP-800.650 Alu	26 kg	95 °C	356 x 352
------	--------	-------	----------------	-------	-------	-----------

G 2"	Ø 8 mm	7 bar	JP-800.650 SS	32 kg	95 °C	356 x 352
------	--------	-------	---------------	-------	-------	-----------



► Polypropylen

**EQU-FLUX 200**



► PVDF



► PPS-V



► Edelstahl/Stainless Steel



► Polypropylen

**EQU-FLUX 302**



► PVDF



► Aluminium



► Edelstahl/Stainless Steel

## Pulsationsdämpfer - Pulsation dampeners



**Standard:**

II 3/3 GD c IIB T135 °C (Ex Zone 2)

**Conduct:**

II 2/2 GD c IIB T135 °C (Ex Zone 1)

**Technische Daten - Technical data**

Anschluss	Luftanschluss	Max. Betriebsdruck	Verwendungsmöglichkeit	Gewicht	Max. Temperatur	Abmessungen in mm
Connection	Air connection	Max. air supply pressure	Applicability	Weight	Max. operating temperature	Dimensions are in mm

<b>G 3"</b>	<b>Ø 8 mm</b>	<b>7 bar</b>	<b>JP-800.850 PP</b>	<b>23 kg</b>	<b>65 °C</b>	<b>398 x 516</b>
<b>G 3"</b>	<b>Ø 8 mm</b>	<b>7 bar</b>	<b>JP-800.850 PVDF</b>	<b>28,5 kg</b>	<b>95 °C</b>	<b>398 x 516</b>
<b>G 3"</b>	<b>Ø 8 mm</b>	<b>7 bar</b>	<b>JP-800.850 Alu</b>	<b>29 kg</b>	<b>95 °C</b>	<b>356 x 352</b>

► Polypropylen

**EQUA-FLUX 303**

► PVDF

► Aluminium

## Pulsationsdämpfer - Pulsation dampeners **Food**

► Edelstahl  
Stainless Steel

<b>G 1/2"</b>	<b>Ø 6 mm</b>	<b>7 bar</b>	<b>JP-800.30 Food</b>	<b>1,4 kg</b>	<b>95 °C</b>	<b>133 x 117</b>
<b>G 1"</b>	<b>Ø 6 mm</b>	<b>7 bar</b>	<b>JP-800.50 Food JP-800.90 Food</b>	<b>2,2 kg</b>	<b>95 °C</b>	<b>183,2 x 151</b>
<b>G 1 1/2"</b>	<b>Ø 6 mm</b>	<b>7 bar</b>	<b>JP-800.150 Food JP-800.220 Food JP-800.340 Food</b>	<b>6,5 kg</b>	<b>95 °C</b>	<b>264,7 x 254</b>
<b>G 2"</b>	<b>Ø 8 mm</b>	<b>7 bar</b>	<b>JP-800.650 Food</b>	<b>32 kg</b>	<b>95 °C</b>	<b>356 x 352</b>

**EQUA-FLUX 51**

**EQUA-FLUX 100**

**EQUA-FLUX 200**

**EQUA-FLUX 302**

**JESSBERGER GmbH**

Jaegerweg 5  
D-85521 Ottobrunn  
Tel. +49 (0) 89 - 66 66 33 400  
Fax +49 (0) 89 - 66 66 33 411  
info@jesspumpen.de  
www.jesspumpen.de